

## Lavello Quadra R12

Lavelli in acciaio inox

Codice: 1735 050



### CARATTERISTICHE

#### FONDO DIAMANTATO

Lo scolo dell'acqua sul fondo della vasca è una caratteristica importante, sempre curata nelle soluzioni Foster. Nei modelli squadrati a fondo piatto lo scolo è garantito dall'elegante diamantatura che facilita il defluire dell'acqua.

#### LAVELLI DI SPESSORE

Acciaio spesso 1 mm. Uno spessore importante che garantisce la massima robustezza per lavelli che non conoscono i segni del tempo.

#### TROPPO PIENO PERIMETRALE

Il troppo/pieno è una sicurezza sempre presente sui lavelli Foster che impedisce il traboccare dell'acqua dalla vasca in caso di dimenticanze. La soluzione a scarico perimetrale migliora l'estetica grazie alla forma squadrata ed essenziale.

#### VASCA A RAGGIO STRETTO

Vasche con forme squadrate dal design moderno e con aumentata capienza. Per un'estetica minimal coniugata con la massima praticità.

#### VASCA PROFONDA

Vasche che raggiungono una profondità importante, oltre i 20 cm, grazie alla evoluta tecnologia produttiva, che offrono grande capienza e praticità in tutte le operazioni di lavaggio.

### DETTAGLI

#### Materiale

Acciaio inox AISI 304

#### Texture

Spazzolatura in linea

Finitura Spazzolato Foster

---

Bordo Installazione Sopratop | Filotop

---

Base 60 cm

---

Dimensioni 540 x 520 mm

---

Misura vasca 500 x 400 mm

---

Larghezza 54 cm

---

Foro incasso Vedi scheda tecnica

---

Numero vasche 1 vasca

---

Dotazioni standard Ganci di fissaggio, guarnizione, piletta, troppo-pieno e sifone, Imballo in scatola

---

Gocciolatoio No

---

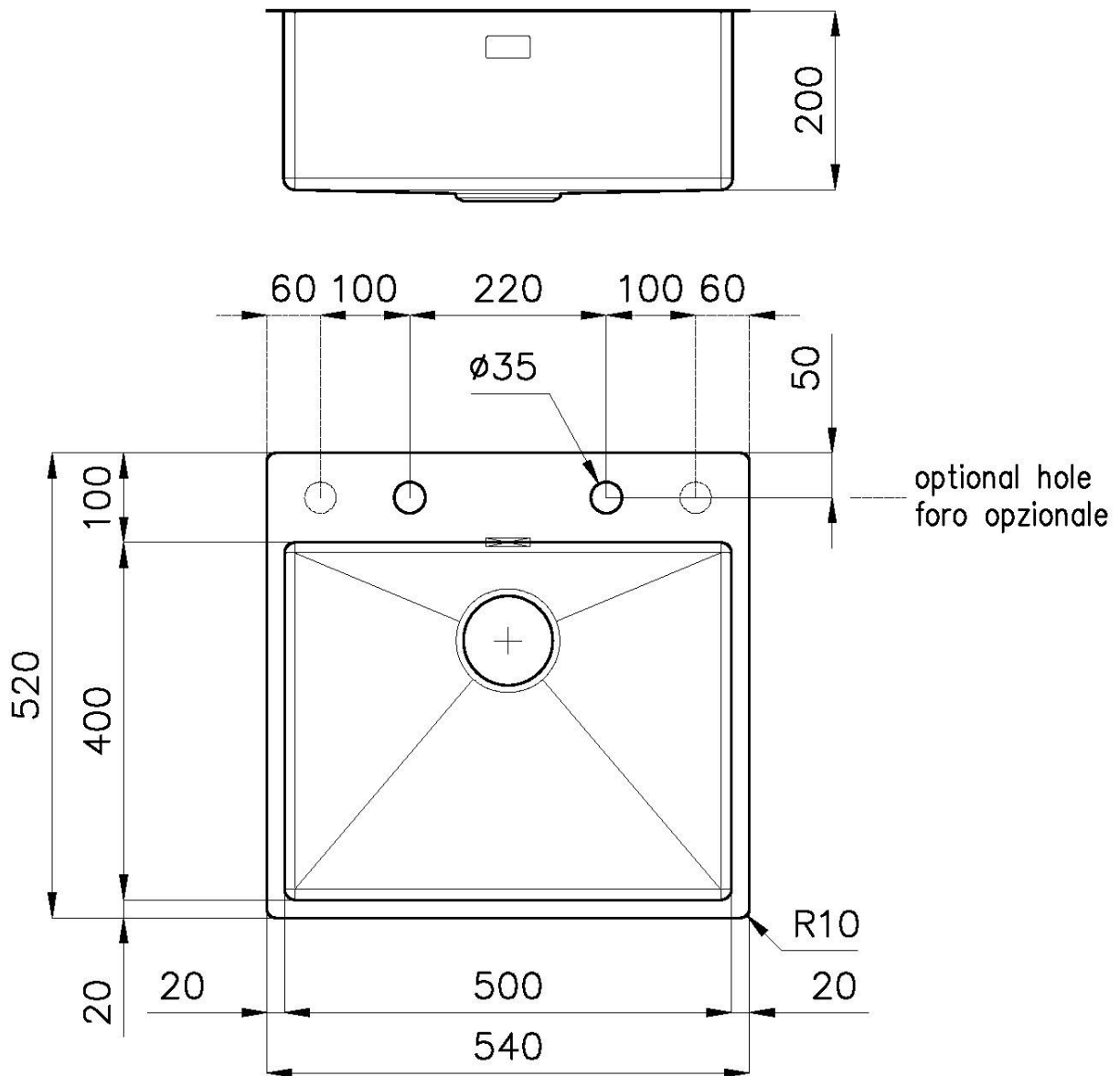
Fori Mixer 2 fori di serie - 3° e 4° foro su richiesta

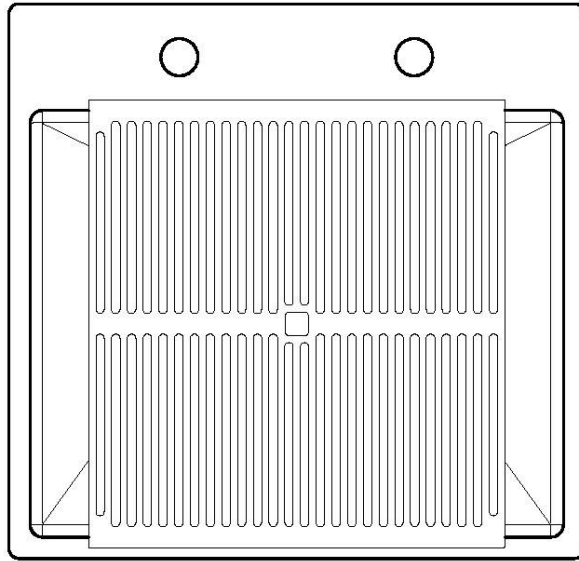
---

Piletta Piletta SPACE 3,5"

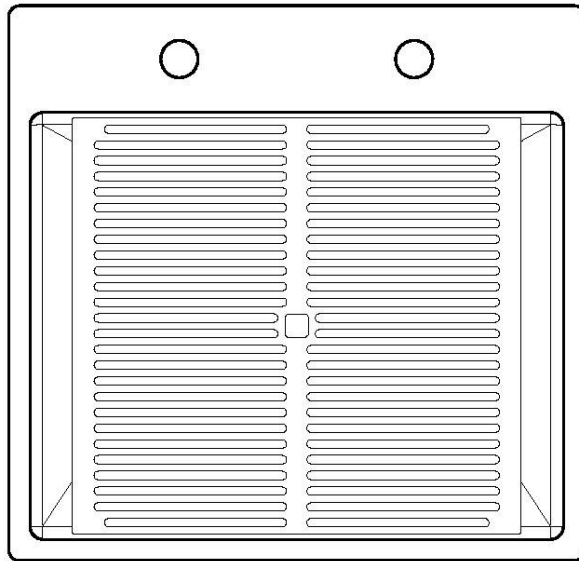
---

## DATI TECNICI

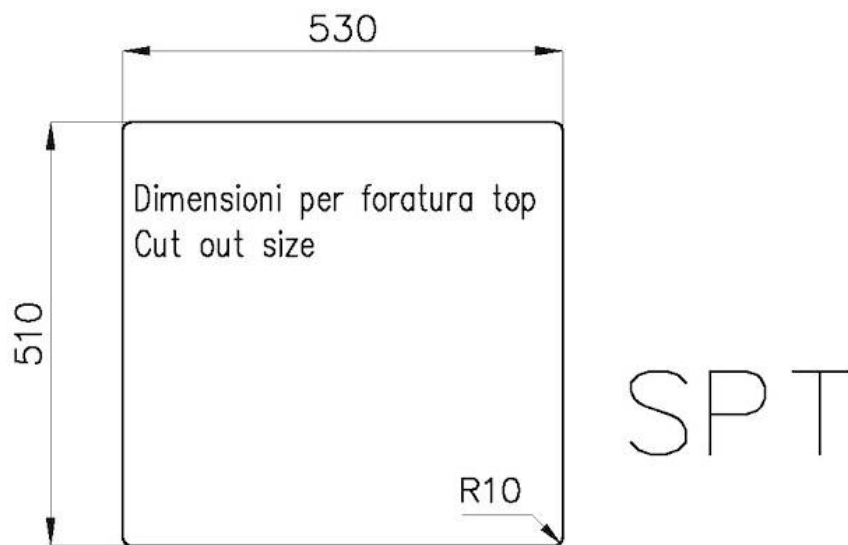
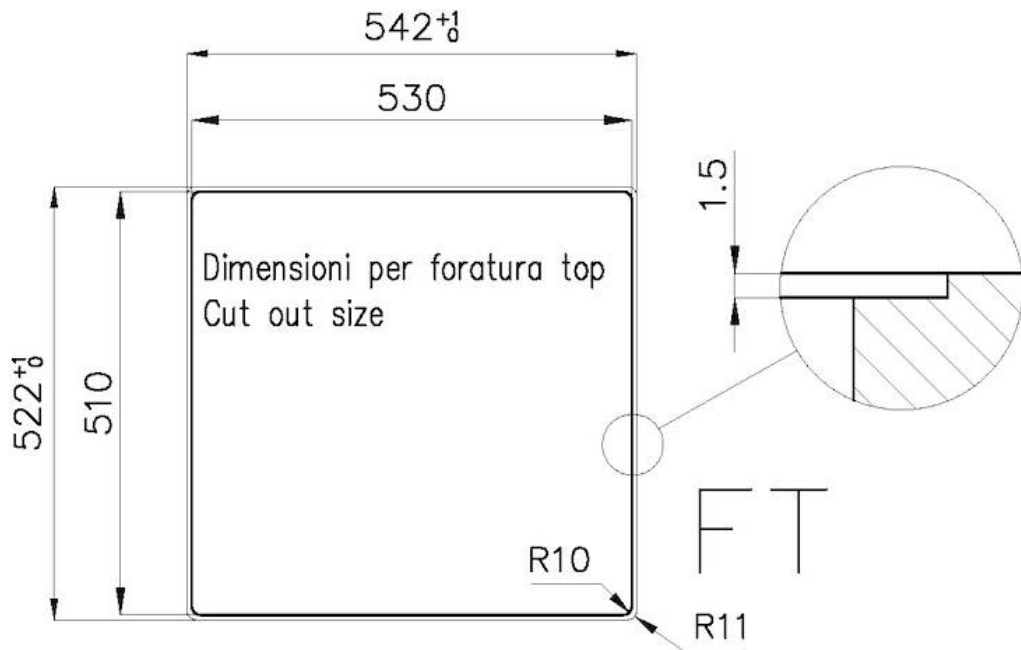




8100 617  
POSIZIONATA A FILO VASCA / EDGE POSITIONING



8100 617  
POSIZIONATA SUL FONDO / BOTTOM POSITIONING



## GALLERIA FOTOGRAFICA

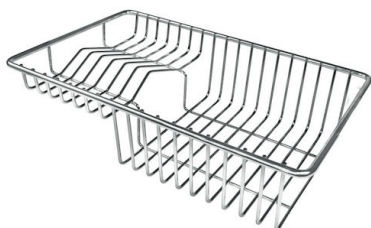


## IN DOTAZIONE



**Griglia Black**  
8100 617

## ACCESSORI OPZIONALI



**Cestello portapiatti inox**  
8100 303

\* solo in abbinamento con l'accessorio  
8644 101



**Cestello portapiatti inox**  
8100 201



**Kit grattugia con supporto per  
anello e vassoio di raccolta alimenti**

8159 101

\* solo in abbinamento con l'accessorio  
8644 101



**Tagliere in cristallo**  
8631 300



**Tagliere in HDPE**  
8657 001



**Tagliere Twin in HDPE**  
8644 101



**Tagliere Twin in legno Iroko con  
vaschetta scolapasta in acciaio inox**  
8644 044



**Vaschetta bianca**  
8153 100



**Vaschetta forata inox**  
8151 000  
\* solo in abbinamento con l'accessorio  
8644 101



**Vaschetta forata inox PVD Copper**  
8151 008  
\* solo in abbinamento con l'accessorio  
8644 101



**Vaschetta forata inox PVD Gold**  
8151 009  
\* solo in abbinamento con l'accessorio  
8644 101



**Vaschetta forata inox PVD Gun  
Metal**  
8151 006  
\* solo in abbinamento con l'accessorio  
8644 101

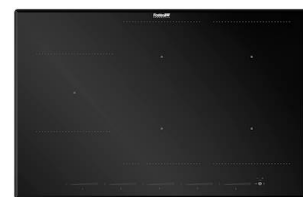
## ABBINAMENTI CONSIGLIATI



**Miscelatore Omega Plus**  
8497 020



**Piano cottura KE**  
7602 032



**Piano cottura KE Induction**  
7386 646

## PILETTE AUTOMATICHE OPZIONALI



**Piletta automatica - PM**  
8407 113



**Piletta automatica Space - PA**  
8407 108



**Piletta automatica Space - PE**  
8407 109



**Piletta automatica Space Light - PL**  
8407 117



**Piletta automatica Space Push - PP**  
8407 116